



ООО «Текнол»
117246, Москва, Научный проезд, д. 20, стр.2

e-mail: contact@teknol.ru
<http://www.teknol.ru>

КомпаНав-2М

**Малогабаритная интегрированная
инерциально-спутниковая
навигационная система**



Описание системы

2015

1 НАЗНАЧЕНИЕ СИСТЕМЫ И ПРИНЦИП РАБОТЫ

Малогабаритная интегрированная инерциально-спутниковая навигационная система «КомпаНав-2М» предназначена для определения координат местоположения, параметров движения и углов ориентации подвижного объекта. Система состоит из блока микроэлектромеханических (MEMS) инерциальных датчиков со встроенным приёмником спутниковой навигационной системы (СНС) и подключаемой антенны. «КомпаНав-2М» также совместима с внешними приёмниками ГЛОНАСС, GPS, ГЛОНАСС/GPS, которые могут выдавать навигационную информацию в формате NMEA 0183¹.

В процессе работы системы приёмник спутниковой навигационной системы осуществляет определение текущих координат местоположения объекта. Блок чувствительных элементов определяет параметры углового и линейного движения объекта. Встроенный в блок чувствительных элементов высокоскоростной вычислитель осуществляет расчёт углов ориентации (крена, тангажа и путевого угла), коррекцию координат местоположения и выдает навигационную информацию потребителю.

Внимание! Перед передачей навигационной системы пользователю навигационный алгоритм системы «КомпаНав-2М» адаптируется под определённый тип подвижного объекта, на котором будет установлена навигационная система (например, легкомоторный самолёт, вертолёт, транспортный самолёт и т.п.). Только на этом типе подвижных объектов точность выходной навигационной информации будет соответствовать паспортным характеристикам навигационной системы. Систему, предназначенную для эксплуатации на легкомоторном самолёте, нельзя эксплуатировать, например, на вертолёте – снизится точность выходного навигационного решения, может появиться запаздывание выходных данных.

¹ NMEA 0183 – стандарт передачи данных, разработанный и поддерживаемый Национальной Ассоциацией Морской Электроники (National Marine Electronic Association), США

2 ТЕХНИЧЕСКИЕ ХАРАКТЕРИСТИКИ

2.1 Состав системы

В состав «КомпаНав-2М» входят:

1. Блок чувствительных элементов и цифровой обработки сигналов (БЧЭ) со встроенным приёмником спутниковой навигационной системы ГЛОНАСС/GPS Navis NV08
2. Комплект соединительных кабелей.
3. Антенна приёмника спутниковой навигационной системы модели 2J433G.
4. Крепёжная пластина

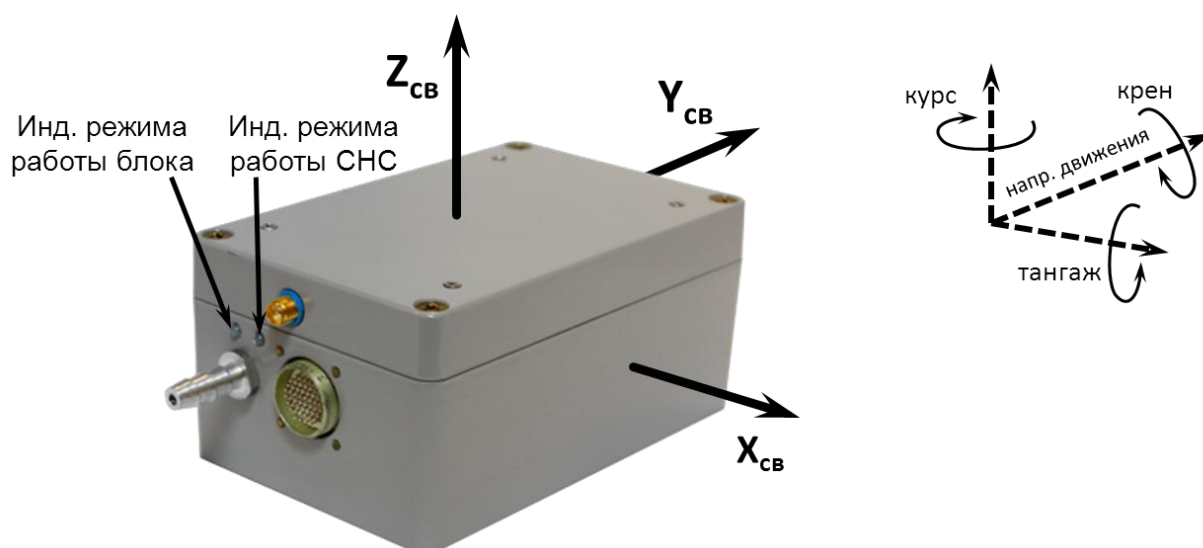


Рисунок 1. Блок чувствительных элементов

2.2 Физические параметры

Таблица 1

Блок чувствительных элементов и цифровой обработки сигналов	
Габариты	147×80×58 мм
Масса	0,7 кг
Антенна приёмника СНС	
Габариты	38×34×14 мм
Масса (с кабелем)	0,1 кг
Длина соединительного кабеля	5 м

Таблица 2. Контактные разъемы

Блок чувствительных элементов и цифровой обработки сигналов	
Выходной канал	MP1-50
Подключение антенны СНС	SMA174

2.3 Эксплуатационные параметры

Окружающая среда	
Диапазон рабочих температур, °С	-20 ÷ +50
Температура хранения, °С	-65 ÷ +85
Влажность	5..95%
Давление	450..850 мм рт. ст.
Физические воздействия	
Удар многократный	50g (3 мс)
Вибрация (синусоидальная)	2g (20..20000 Гц)
Электрические параметры	
Напряжение питания	=12..27 В Пульсация напряжения питания не более 5%, длительность импульса не более 10 мс
Потребляемая мощность	3 Вт (max)
Частота обновления информации	50 Гц
Наработка на отказ	12000ч
Срок службы	5 лет

2.4 Рабочие диапазоны

Таблица 3

Угловая скорость	± 250 °/с
Ускорение	$\pm 5g$
Тангаж	$\pm 90^\circ$
Крен	$\pm 180^\circ$
Курс	0..360°
Высота (максимальная калиброванная)	6000 м

3 Точностные характеристики²

Таблица 4. Точностные характеристики*

	Интегрированный режим ИНС/СНС	Без коррекции от СНС
Углы ориентации (крен, тангаж)		
прямолинейное движение	0,3°	0,5°
маневрирование	0,6°	1°
Курс (путевой угол)		
динамическая точность	0,5°	5° (5 мин)
Путевая скорость	0,3 м/с	5 м/с (5 мин)
Вертикальная скорость	0,25 м/с	0,5 м/с
Горизонтальные координаты	6 м**	600 м (5 мин)
Высота	10 м	15 м

* все величины в таблице соответствуют 1σ

** зависит от точности приёмника СНС

² Точностные характеристики могут быть изменены. За дополнительной информацией обращайтесь к производителю.

4 ЭКСПЛУАТАЦИЯ

4.1 Установка

БЧЭ устанавливается на горизонтальную поверхность таким образом, чтобы крышка блока располагалась сверху, а контактный разъём на боковой стороне блока был направлен в сторону, обратную направлению движения объекта навигации. Ориентация осей чувствительных элементов показана на этикетке блока. Допуски на установку БЧЭ в плоскости горизонта и по продольной оси транспортного средства составляют $\pm 5^\circ$. Оптимальным является расположение блока чувствительных элементов вблизи от центра масс объекта навигации.

Фиксация блока чувствительных элементов на транспортном средстве осуществляется при помощи крепёжной пластины (см. Приложения 1,2). После закрепления на корпусе блока крепёжная пластина фиксируется на транспортном средстве четырьмя винтами через отверстия $\varnothing 5$ мм. Допускается крепление блока без использования крепёжной пластины на двухсторонний скотч или ленту-липучку (если при этом обеспечивается надёжная фиксация блока). Кабели необходимо располагать в местах, удалённых от источников тепла и электромагнитных полей.

Антенна приемника СНС устанавливается на открытой поверхности объекта способом, обеспечивающим надёжное крепление в соответствующих условиях эксплуатации. Установка антенны должна обеспечивать максимальный обзор верхней полусферы небосвода.

4.2 Сборка

Сборка системы осуществляется путем присоединения кабелей к соответствующим разъемам и установки антенны СНС.

Порядок сборки:

1. Подключить коммутационный кабель к блоку чувствительных элементов (разъем MP1-50, см. Приложения 3,4,5).
2. Подсоединить антенну приёмника СНС к БЧЭ (разъем SMA174).
3. Подключить разъем DB9F последовательного порта для отображения навигационной информации (например, к персональному компьютеру).
4. Подать электропитание на разъем питания системы.

4.3 Включение

Включение системы производится подключением разъема питания к источнику постоянного тока. При этом светодиоды на боковой панели БЧЭ (индикатор режима и индикатор СНС - Рисунок 1) показывают состояние прибора и качество сигнала СНС в соответствии с таблицами 5-6.

Таблица 5. Индикатор режима ИНС

Цвет индикатора	Режим
Не горит	Отсутствует питание
Красный	Выставка
Зелёный	Навигация

Таблица 6. Индикатор режима СНС

Цвет индикатора	Режим
Не горит	Не подключён приёмник СНС
Красный	Приём NMEA информации с приёмника СНС есть, но точность измерения недостаточна
Красный мигающий	Информация с приёмника СНС не распознана (возможно, неправильно установлена скорость или не NMEA протокол)
Зелёный	Приём информации NMEA с приёмника есть, точность измерений достаточная (нормальный режим работы)

Навигационная система «КомпаНав-2М» работает в двух режимах: *Выставка* и *Навигация*. Режим выставки включается автоматически после подачи питания. Выставка длится 30 секунд, во время выставки светодиодный индикатор режима ИНС красного цвета. **Во время выставки запрещается перемещение и поворот блока чувствительных элементов!** По окончании выставки блок автоматически переходит в режим навигации, при этом цвет светодиодного индикатора работы ИНС становится зелёным.

5 ХАРАКТЕРИСТИКИ ОБМЕНА ДАННЫМИ

Выдача бинарных данных осуществляется с частотой 50 Гц пакетами постоянной длины (см. описание протокола обмена). Структура пакета данных:

- 1) Заголовок (2 байта).
- 2) Тело пакета (поля данных)
- 3) Контрольная сумма (2 байта).

Заголовок каждого пакета состоит из 16 бит и уникален для каждого типа пакета. Контрольная сумма вычисляется применением бинарной операции XOR на весь пакет, представленный в виде массива 16 битных величин, кроме самой контрольной суммы.

Все данные (*int*, *float*, *long*) передаются пользователю в формате, совместимом с ПК на базе x86 процессора, поля данных в байтовом потоке передаются в таком же порядке, что и хранятся в памяти ПК³, т.е. сначала идут младшие байты, затем старшие.

Пакеты передаются пользователю без запроса и содержат:

- а) информацию приёмника СНС;
- б) комплексированную информацию;
- в) параметры движения объекта.

5.1.1 Информация приемника СНС

Информация приёмника СНС содержит данные, принятые навигационной системой и переданные бинарными значениями в соответствующем формате (см. таблицы 9-15). Прибор принимает данные СНС в стандартном формате NMEA (посылки GGA, RMC, GSA, GSV, все с частотой 1 Гц) и выдает следующие основные данные спутниковой навигационной системы:

- путевой угол СНС;
- путевая скорость СНС;
- широта, долгота СНС (WGS 84);
- высота СНС;
- UTC⁴ время;
- количество спутников;
- оценки точности GPS (PDOP, HDOP, VDOP)

5.1.2 Комплексированная информация

Комплексированная информация является результатом совместной обработки данных инерциальных датчиков и информации спутниковой навигационной системы, выдаётся с частотой 50 Гц:

- угол крена;
- путевой угол (курс);
- угол тангажа;
- магнитный курс;
- горизонтальная скорость;
- вертикальная скорость;
- широта, долгота;
- высота;
- барометрическая высота;
- угловые скорости в связанной системе координат;
- кажущиеся ускорения в связанной системе координат;

³ В байтовом представлении адресуемой памяти

⁴ UTC – Universal Time Coordinated всемирное координированное время

- время работы блока в режиме навигации;
- время работы блока с момента включения.

5.1.3 Параметры движения объекта

Параметры углового и линейного движения объекта являются результатом пересчета «сырых» данных инерциальных датчиков в связанной системе координат:

- угловые скорости в связанной системе координат
- кажущиеся ускорения в связанной системе координат;

Пакет №0 отправляется потребителю навигационной информации с частотой 50 Гц. Пакеты №1–№12 отправляются между пакетами №0 по мере поступления навигационной информации от приёмника СНС, т.е. с частотой 1 Гц.

Таблица 7. Пакет №0

Номер поля	Тип	Значение																					
1	unsigned short int	0xFACE – заголовок данного пакета																					
2	short int	Флаги состояния. Значения флагов по маске: <table border="1" style="margin-left: 20px;"> <thead> <tr> <th>маска</th> <th>“1”</th> <th>“0”</th> </tr> </thead> <tbody> <tr> <td>0x0001 (1 bit)</td> <td>GPSGap (GPS выдаёт ошибочные координаты)</td> <td>GPS FixPos(GPS выдаёт координаты с достаточной точностью)</td> </tr> <tr> <td>0x0002 (1 bit)</td> <td>Stop (детектор движения определил остановку)</td> <td>Move</td> </tr> <tr> <td>0x0004 (1 bit)</td> <td>RMC_Valid(код режима приёмника GPS из RMC пакета)</td> <td>RMC_Invalid(код режима приёмника GPS из RMC пакета)</td> </tr> <tr> <td>0x0030 (2 bits)</td> <td colspan="2">GGA qual value (код режима приёмника GPS из GGA пакета)</td> </tr> <tr> <td>0x0100 (1 bit)</td> <td>Nav (блок в режиме навигации)</td> <td>Align(блок в режиме выставки (не двигать))</td> </tr> <tr> <td>0x3000 (2 bits)</td> <td colspan="2">GSA CALCMODE (код режима приёмника GPS из GSA пакета)</td> </tr> </tbody> </table>	маска	“1”	“0”	0x0001 (1 bit)	GPSGap (GPS выдаёт ошибочные координаты)	GPS FixPos(GPS выдаёт координаты с достаточной точностью)	0x0002 (1 bit)	Stop (детектор движения определил остановку)	Move	0x0004 (1 bit)	RMC_Valid(код режима приёмника GPS из RMC пакета)	RMC_Invalid(код режима приёмника GPS из RMC пакета)	0x0030 (2 bits)	GGA qual value (код режима приёмника GPS из GGA пакета)		0x0100 (1 bit)	Nav (блок в режиме навигации)	Align(блок в режиме выставки (не двигать))	0x3000 (2 bits)	GSA CALCMODE (код режима приёмника GPS из GSA пакета)	
маска	“1”	“0”																					
0x0001 (1 bit)	GPSGap (GPS выдаёт ошибочные координаты)	GPS FixPos(GPS выдаёт координаты с достаточной точностью)																					
0x0002 (1 bit)	Stop (детектор движения определил остановку)	Move																					
0x0004 (1 bit)	RMC_Valid(код режима приёмника GPS из RMC пакета)	RMC_Invalid(код режима приёмника GPS из RMC пакета)																					
0x0030 (2 bits)	GGA qual value (код режима приёмника GPS из GGA пакета)																						
0x0100 (1 bit)	Nav (блок в режиме навигации)	Align(блок в режиме выставки (не двигать))																					
0x3000 (2 bits)	GSA CALCMODE (код режима приёмника GPS из GSA пакета)																						
3	long int	Счётчик циклов работы блока после включения (50 единиц в секунде)																					
4	long int[16]	Сырые данные с АЦП. Массив 32 битных знаковых значений, полученных с выходов многоканальных АЦП.																					
5	float	Курс комплексированный (градусы) (от 0 до 360)																					
6	float	Магнитная компонента вдоль оси X связанной СК																					
7	float	Магнитная компонента вдоль оси Y связанной СК																					
8	float	Магнитная компонента вдоль оси Z связанной СК																					
9	float	Давление (Па)																					
10	float	Тангаж (градусы) (от –90 до 90)																					
11	float	Крен (градусы) (от –180 до 180)																					
12	float	Путевой угол (градусы) (от 0 до 360)																					
13	float	Магнитный курс (градусы) (от 0 до 360)																					
14	float	Широта до десятичной точки (градусы)																					
15	float	Широта после десятичной точки (градусы)																					
16	float	Долгота до десятичной точки (градусы)																					
17	float	Долгота после десятичной точки (градусы)																					
18	float	Скорость (м/с)																					

Номер поля	Тип	Значение
19	float	Высота (м)
20	float	Число g (1 ед = 9.81 м/с ²)
21	float	Скорость подъёма (м/с)
22	float	Барометрическая высота (м)
23	long int	Индекс циклов работы блока после начала навигации
24	float	Кажущееся ускорение по оси X связанной СК (м/с ²)
25	float	Кажущееся ускорение по оси Y связанной СК (м/с ²)
26	float	Кажущееся ускорение по оси Z связанной СК (м/с ²)
27	float	Угловая скорость вокруг оси X связанной СК(град/с)
28	float	Угловая скорость вокруг оси Y связанной СК(град/с)
29	float	Угловая скорость вокруг оси Z связанной СК(град/с)
30	float	Проекция скорости на восточную ось (X) (м/с)
31	float	Проекция скорости на северную ось (Y) (м/с)
32	unsigned short int	Контрольная сумма (XOR 16 бит)

Таблица 8. Пакет СНС №1

Номер поля	Тип	Значение
1	UINT16	0xA511 – заголовок данного пакета
2	FLOAT	Широта RMC до десятичной точки (градусы)
3	FLOAT	Широта RMC после десятичной точки (градусы)
4	FLOAT	Долгота RMC до десятичной точки (градусы)
5	FLOAT	Долгота RMC после десятичной точки (градусы)
6	FLOAT	Скорость RMC (м/с)
7	FLOAT	Путевой угол RMC (направление скорости)
8	INT16	GSA PDOP (умноженный на 100)
9	INT16	GSA HDOP (x 100)
10	INT16	GSA VDOP (x 100)
11	INT16	Флаги состояния (те же, что в поле 2 пакета №0)
12	UINT16	Контрольная сумма (XOR 16 бит)
		Всего: 36 байт

Таблица 9. Пакет СНС №2

Номер поля	Тип	Значение
------------	-----	----------

1	UINT16	0xA522 – заголовок данного пакета
2	FLOAT	Широта GGA до десятичной точки (градусы)
3	FLOAT	Широта GGA после десятичной точки (градусы)
4	FLOAT	Долгота GGA до десятичной точки (градусы)
5	FLOAT	Долгота GGA после десятичной точки (градусы)
6	FLOAT	GGA HDOP
7	FLOAT	Высота GGA (м)
8	FLOAT	GGA UTC время в секундах
9	INT32	RMC Дата в целочисленном формате, составленном из цифр текущей даты: ддммгг
10	UINT16	Контрольная сумма (XOR 16 бит)
		Всего: 36 байт

Таблица 10. Пакет CHC №3

Номер поля	Тип	Значение
1	UINT16	0xA533 – заголовок данного пакета
2	FLOAT	RMC UTC время в секундах
3	FLOAT	RMC магнитное склонение
4	INT16 x 12	Массив идентификаторов спутников ID[12] из протокола GSA
5	UINT16	Контрольная сумма (XOR 16 бит)
		Всего: 36 байт

Таблица 11. Пакет CHC №4

Номер поля	Тип	Значение
1	UINT16	0xA544 – заголовок данного пакета
2	INT16	Кол-во спутников GGA
3	INT16	GGA HDIFF – разница высот между геоидом и эллипсоидом WGS84
4	INT16	Кол-во обозреваемых спутников GSV

5	INT16 x 12	Массив идентификаторов спутников ID[12] GSV
6	INT16	Режим работы блока 0 – Вертолётный режим 1 – Поверочный режим 2 – Авиационный режим
7	UINT16	Контрольная сумма (XOR 16 бит)
		Всего: 36 байт

Таблица 12. Пакет СНС №5

Номер поля	Тип	Значение
1	UINT16	0xA555 – заголовок данного пакета
2	INT16 x 12	Массив ELEV[12] углов возвышения спутников GSV (градусы)
3	INT16 x 4	Массив z[4], зарезервировано
4	UINT16	Контрольная сумма (XOR 16 бит)
		Всего: 36 байт

Таблица 13. Пакет СНС №6

Номер поля	Тип	Значение
1	UINT16	0xA566 – заголовок данного пакета
2	INT16 x 12	Массив AZIM[12] азимутов спутников GSV (градусы)
3	INT16 x 4	Массив z[4], зарезервировано
4	UINT16	Контрольная сумма (XOR 16 бит)
		Всего: 36 байт

Таблица 14. Пакет СНС №7

Номер поля	Тип	Значение
1	UINT16	0xA577 – заголовок данного пакета
2	INT16 x 12	Массив SN[12] отношений сигнал/шум GSV (dB Hz)
3	INT16 x 4	Массив z[4], зарезервировано
4	UINT16	Контрольная сумма (XOR 16 бит)
		Всего: 36 байт

Таблица 15. Пакет СНС №8

Номер поля	Тип	Значение
1	UINT16	0xA588 – заголовок данного пакета
2	FLOAT	RMC UTC время в секундах
3	FLOAT	RMC магнитное склонение
4	INT16 x 12	Дополнительный массив идентификаторов спутников ID[12] из протокола GSA
5	UINT16	Контрольная сумма (XOR 16 бит)
		Всего: 36 байт

Таблица 16. Пакет СНС №9

Номер поля	Тип	Значение
1	UINT16	0xA599 – заголовок данного пакета
2	INT16	Кол-во спутников GGA
3	INT16	GGA HDIFF – разница высот между геоидом и эллипсоидом WGS84
4	INT16	Кол-во обозреваемых ГЛОНАСС спутников (из GSV)
5	INT16 x 12	Дополнительный массив идентификаторов спутников ID[12] GSV
6	INT16	Режим работы блока 0 – Вертолётный режим (он же — БЛА режим) 1 – Поверочный режим 2 – Авиационный режим
7	UINT16	Контрольная сумма (XOR 16 бит)
		Всего: 36 байт

Таблица 17. Пакет СНС №10

Номер поля	Тип	Значение
1	UINT16	0xA5AA – заголовок данного пакета
2	INT16 x 12	Дополнительный массив ELEV[12] углов возвышения спутников GSV (градусы)
3	INT16 x 4	Массив z[4], зарезервировано
4	UINT16	Контрольная сумма (XOR 16 бит)
		Всего: 36 байт

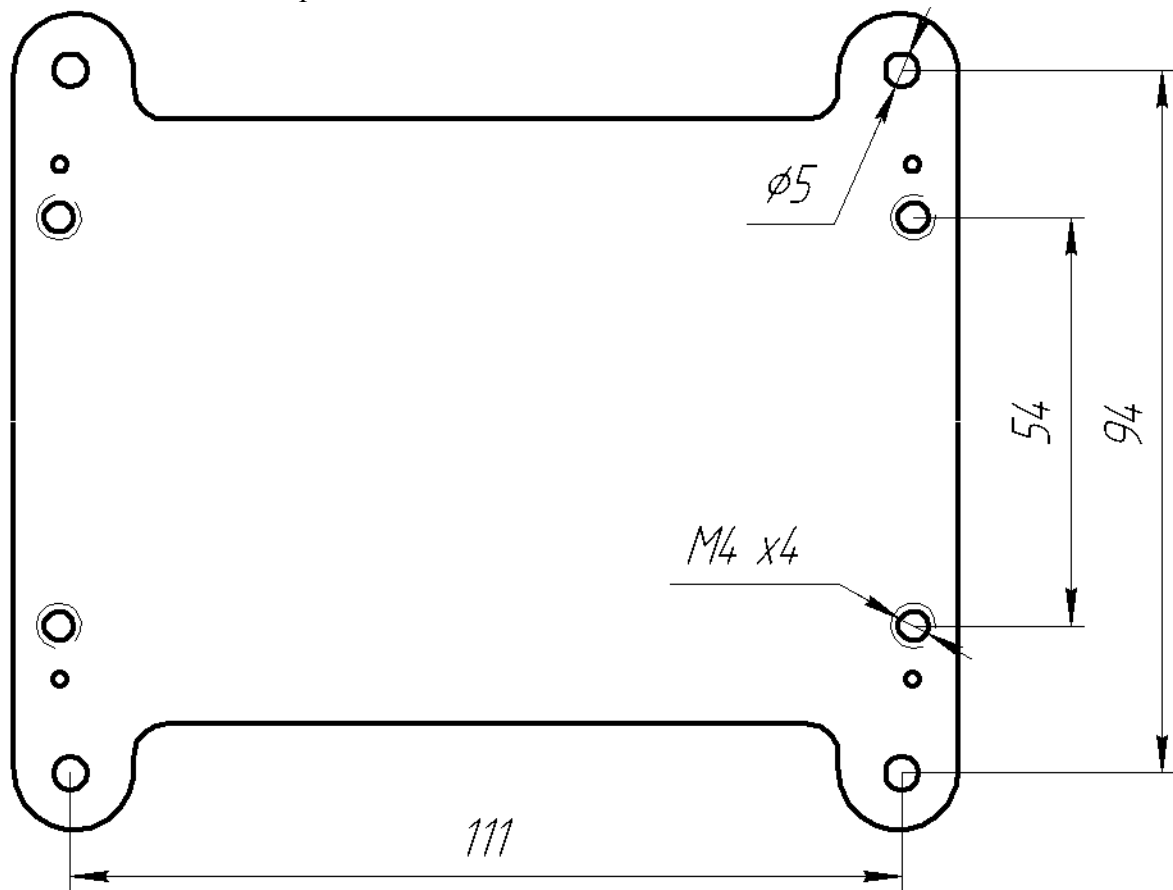
Таблица 18. Пакет СНС №11

Номер поля	Тип	Значение
1	UINT16	0xA5BB – заголовок данного пакета
2	INT16 x 12	Дополнительный массив AZIM[12] азимутов спутников GSV (градусы)
3	INT16 x 4	Массив z[4], зарезервировано
4	UINT16	Контрольная сумма (XOR 16 бит)
		Всего: 36 байт

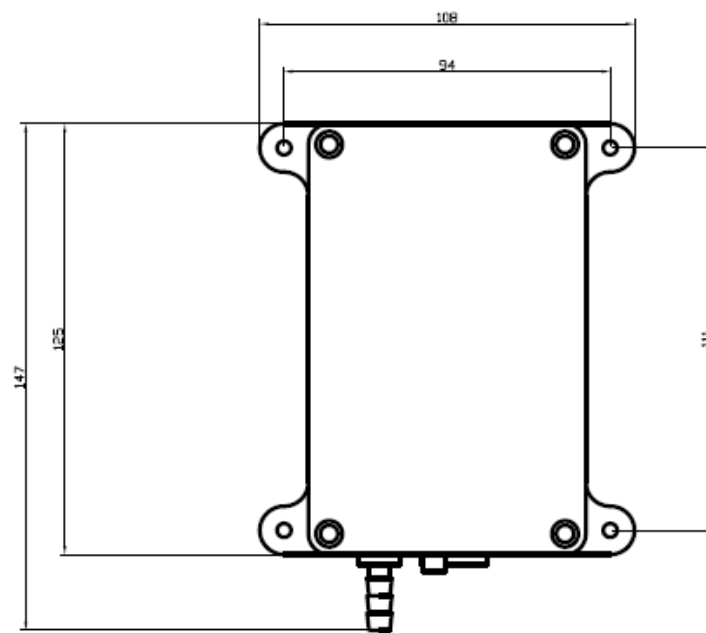
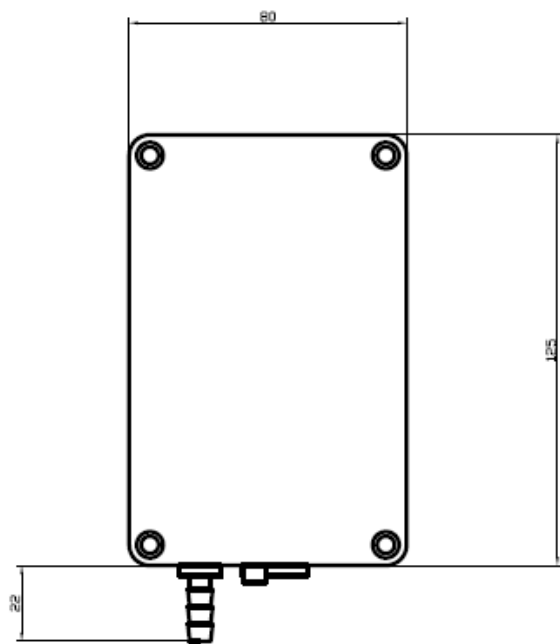
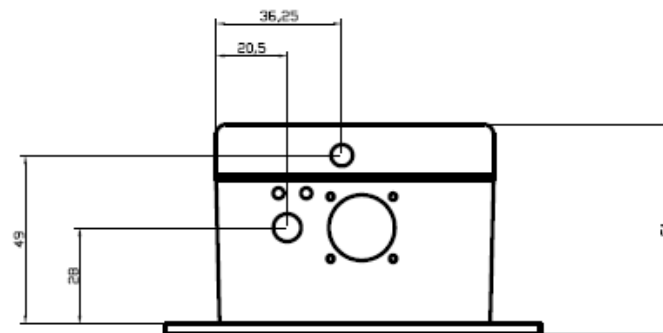
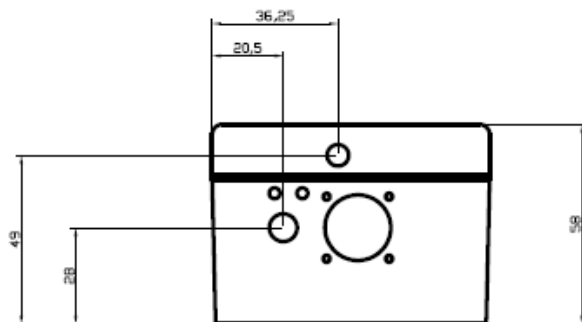
Таблица 19. Пакет СНС №12

Номер поля	Тип	Значение
1	UINT16	0xA5CC – заголовок данного пакета
2	INT16 x 12	Дополнительный массив SN[12] отношений сигнал/шум GSV (dB Hz)
3	INT16 x 4	Массив z[4], зарезервировано
4	UINT16	Контрольная сумма (XOR 16 бит)
		Всего: 36 байт

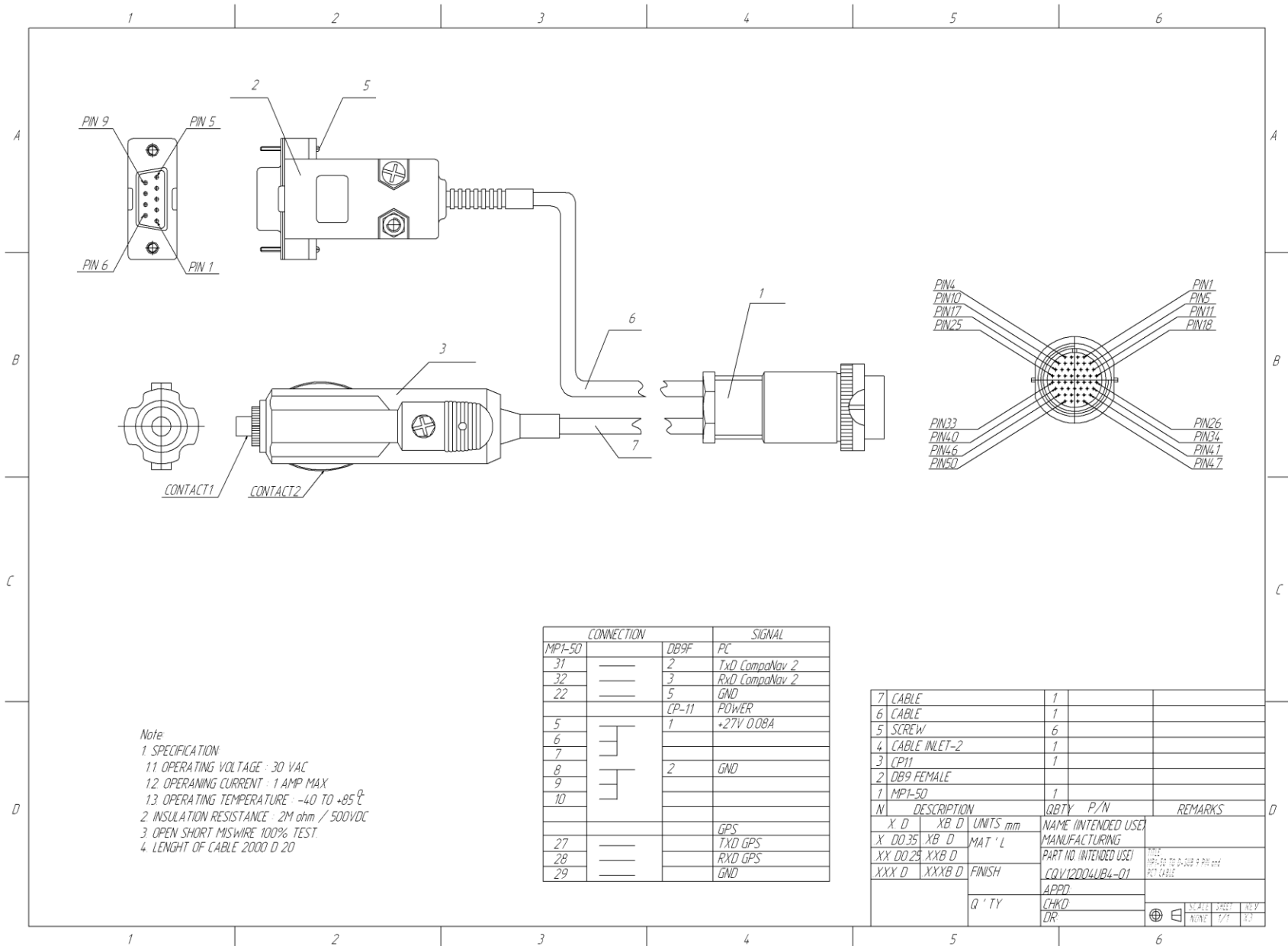
ПРИЛОЖЕНИЕ 1: Крепежная пластина.



ПРИЛОЖЕНИЕ 2: Габаритный чертёж.



ПРИЛОЖЕНИЕ 3. Коммутационный кабель. Расположение контактов.



ПРИЛОЖЕНИЕ . Конфигурация разъема MP1-50 КомпаНав-2М

MP1-50	Сигнал	Тип	Примечание
1	-		
2	-		
3	-		
4	-		
5	+V_SUP	Power	Вход +8..30V (300..60 ма соответственно)
6	+V_SUP	Power	Вход +8..30V (300..60 ма соответственно)
7	+V_SUP	Power	Вход +8..30V (300..60 ма соответственно)
8	-V_SUP	Power	Вход - 8..30V (через EMI-фильтр идет на GND)
9	-V_SUP	Power	Вход - 8..30V (через EMI-фильтр идет на GND)
10	-V_SUP	Power	Вход - 8..30V (через EMI-фильтр идет на GND)
11	LIN_A_RA	Input	Вход А линии А (RS422)
12	LIN_A_RB	Input	Вход В линии А (RS422)
13	LIN_A_TA	Output	Выход А линии А (RS422)
14	LIN_A_TB	Output	Выход В линии А (RS422)
15	GND	Power	"Земля" каналов RS422, CAN и всего устройства
16	-		
17	-		
18	-		
19	LIN_B_RA	Input	Вход А линии В (RS422)
20	LIN_B_RB	Input	Вход В линии В (RS422)
21	LIN_B_TA	Output	Выход А линии В (RS422)
22	LIN_B_TB	Output	Выход В линии В (RS422)
23	GND	Power	"Земля" каналов RS422, CAN и всего устройства
24	-		
25	-		
26	-		
27	RXD_2	Input	Входной сигнал от передатчика линии COM2
28	TXD_2	Output	Выходной сигнал на приемник линии COM2
29	GND_F	Output	"Земля" линии COM2 (через EMI-фильтр идет на GND)
30	GND_F	Output	"Земля" линии COM1 (через EMI-фильтр идет на GND)
31	TXD_1	Output	Выходной сигнал на приемник линии COM1
32	RXD_1	Input	Входной сигнал от передатчика линии COM1
33	-		
34	-		
35	+3,3V		Выход +3,3V (через 100 Ом) для программатора PIC
36	GND	Power	"Земля" каналов RS422, CAN и всего устройства
37	nc	Input	
38	nc	Input	
39	nc	Output	
40	nc	Output	
41	nc	Input	
42	nc	In/Out	
43	nc	In/Out	
44	-		
45	-		
46	-		
47	nc	Input	
48	nc	Input	
49	nc	Input	
50	nc	Input	

Приложение 4. Расположение контактов разъема MP1-50-5-B

Перв. примен.										
Справ. №										
Подп. и дата										
Инв. № дудл.										
Взам. инв. №										
Подп. и дата										
Инв. № подл.										

Изм.	Лист	№ докум.	Подп.	Дата		Лит.	Масса	Масштаб
					Расположение контактов в разъеме MP1-50-5-B кабельной части (вид с внешней стороны разъема)			1:1
						Лист	Листов	1

Копировал Формат А4